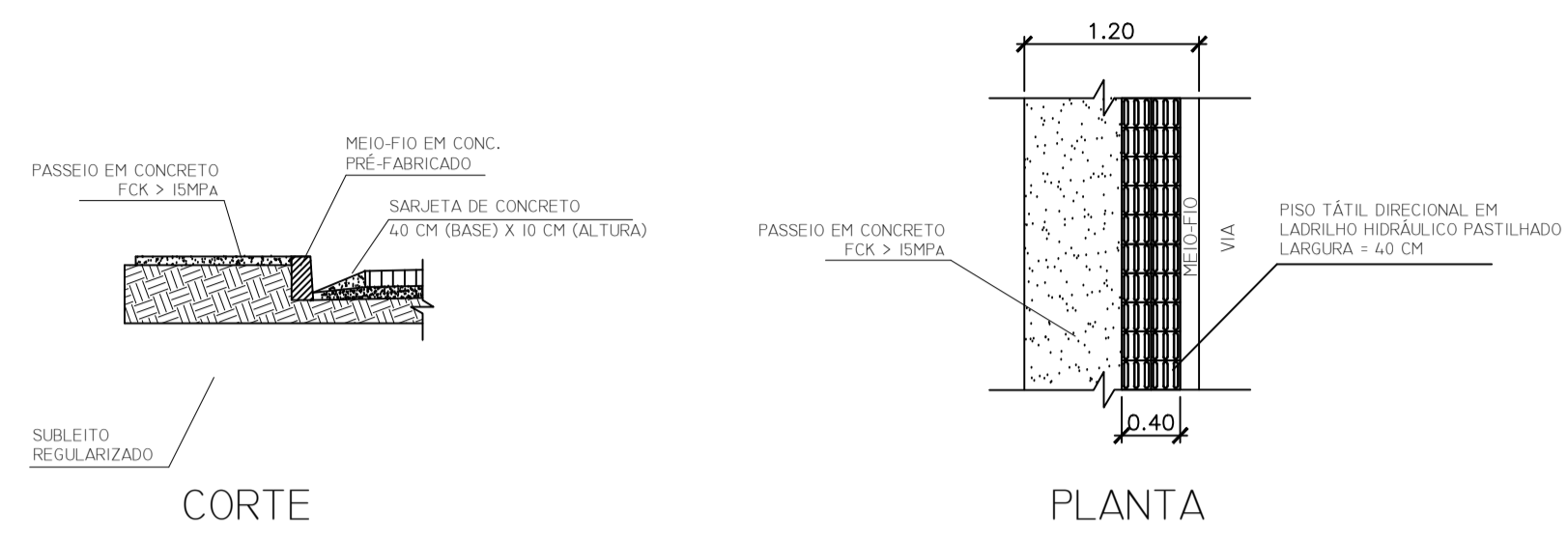


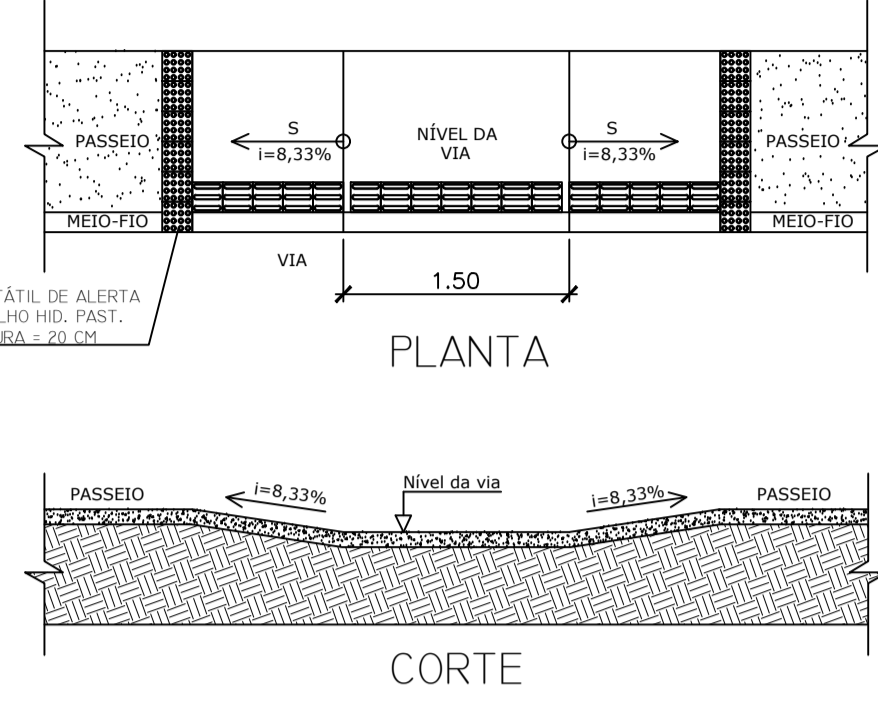
DETALHE DO PASSEIO

SEM ESCALA
(COTAS EM METRO)



DETALHE DA RAMPA

SEM ESCALA
(COTAS EM METRO)



DETALHE DO TRAVESSÃO

SEM ESCALA
(COTAS EM CM)

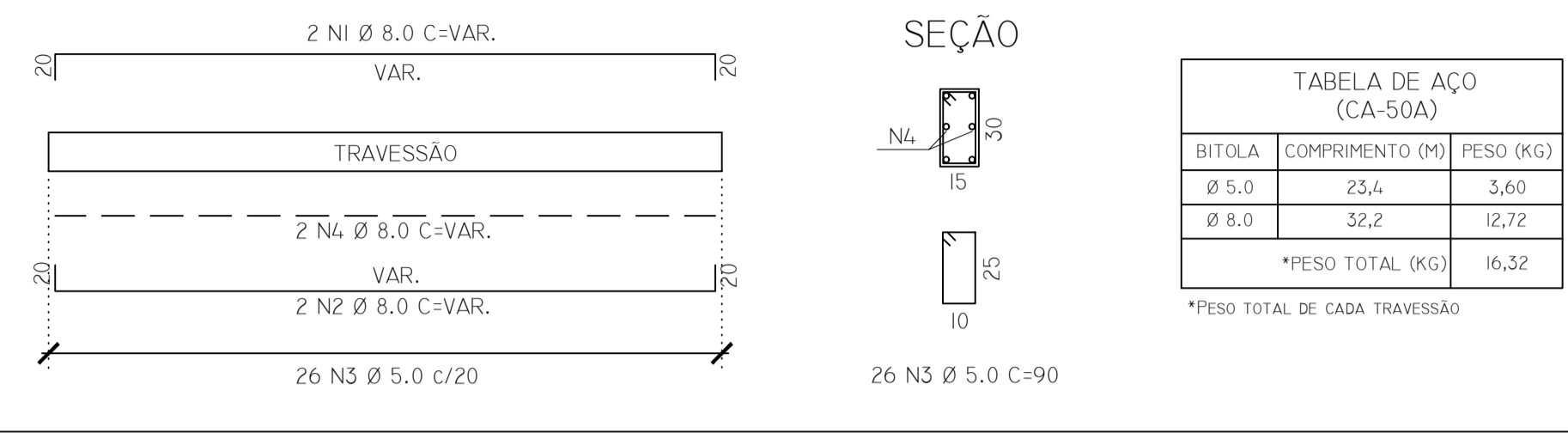
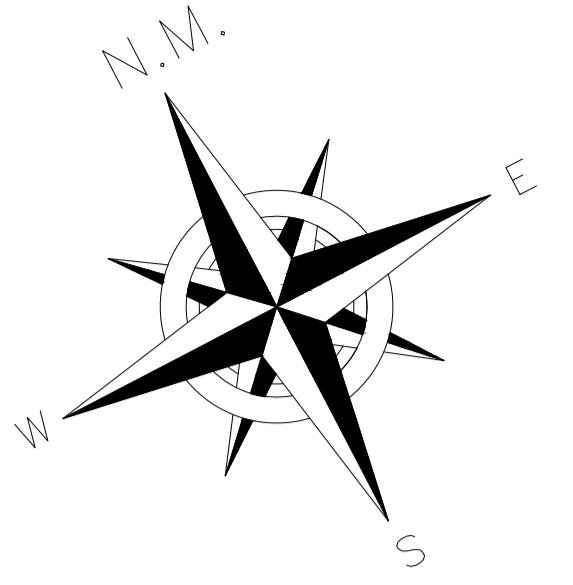
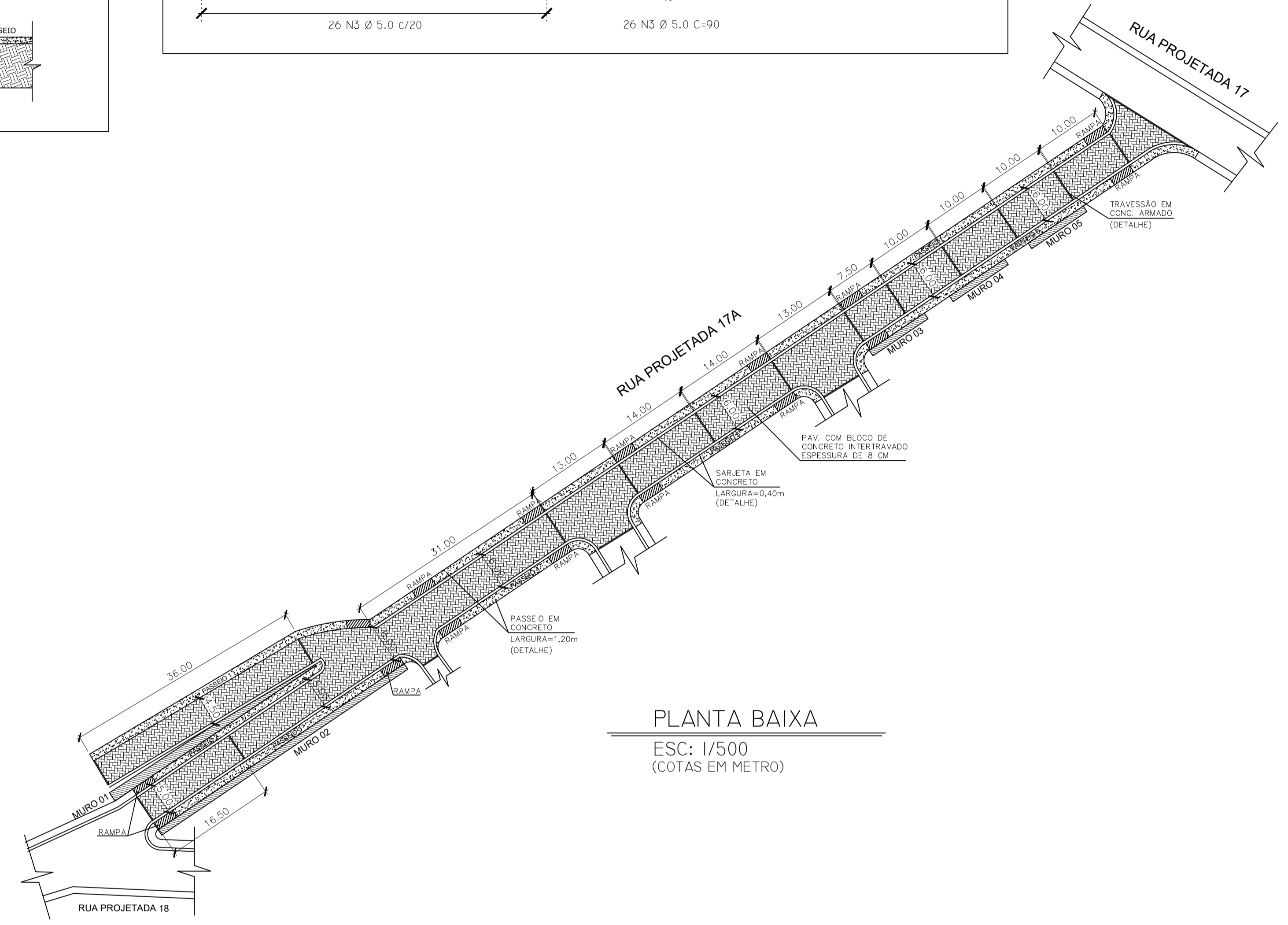
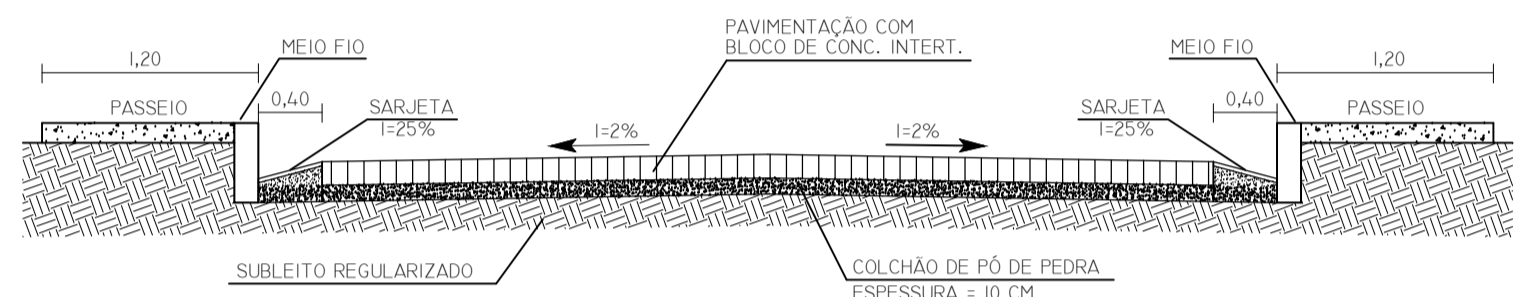


TABELA DE AÇO (CA-50A)		
BITOLA	COMPRIMENTO (M)	PESO (KG)
Ø 5.0	23.4	3.60
Ø 8.0	32.2	12.72
*PESO TOTAL (KG)		16.32
*PESO TOTAL DE CADA TRAVESSÃO		



SEÇÃO TÍPICA

SEM ESCALA
(COTAS EM METRO)

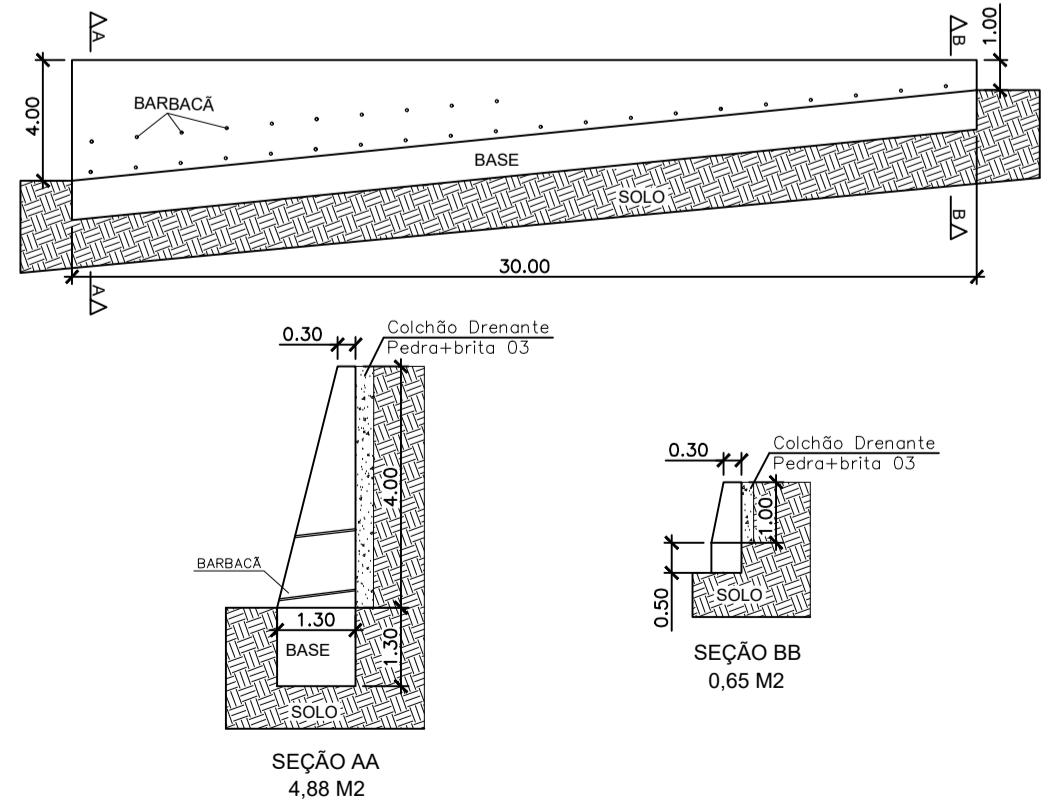


PLANTA BAIXA

ESC: 1/500
(COTAS EM METRO)

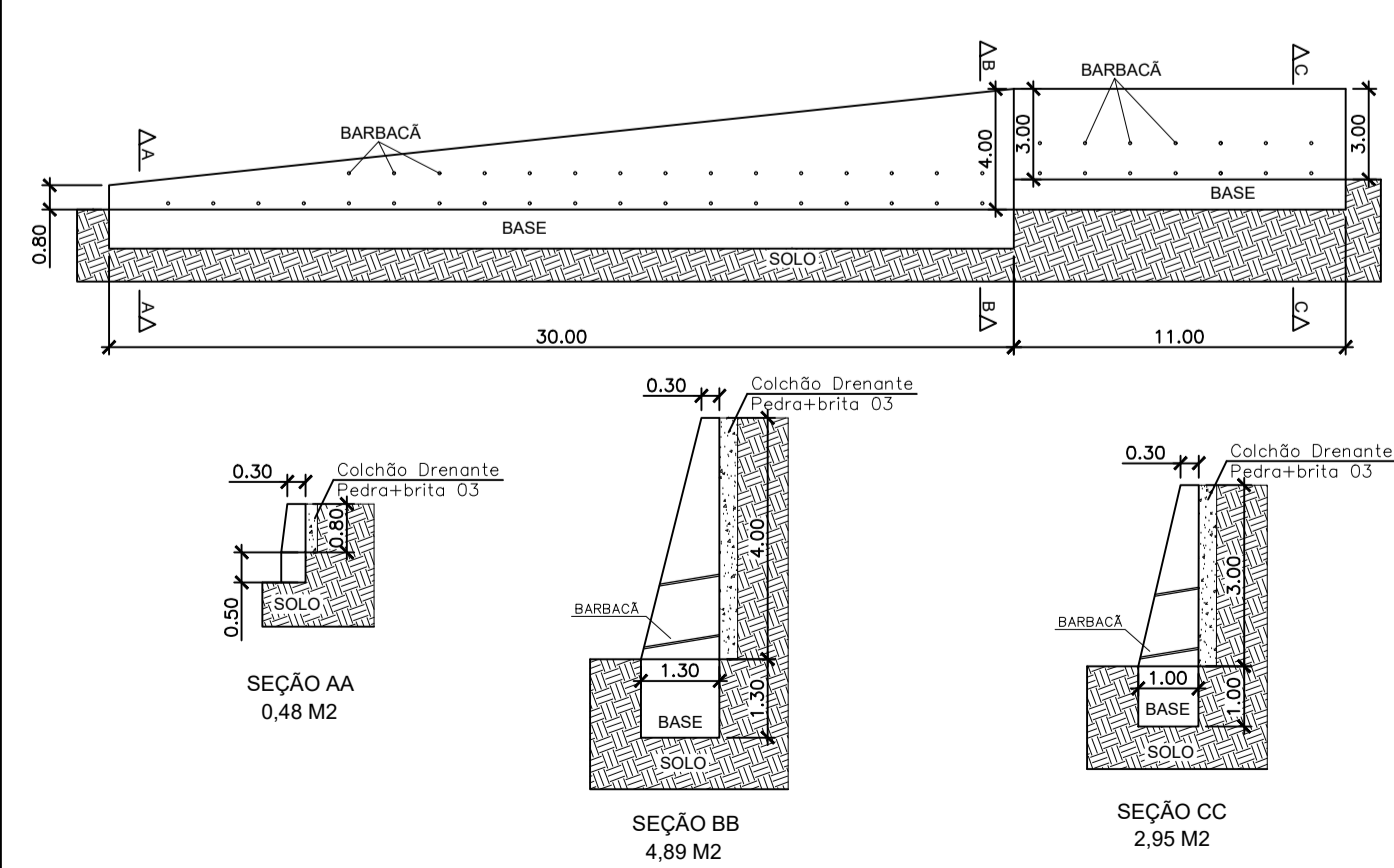
MURO 01

SEM ESCALA
(COTAS EM METRO)



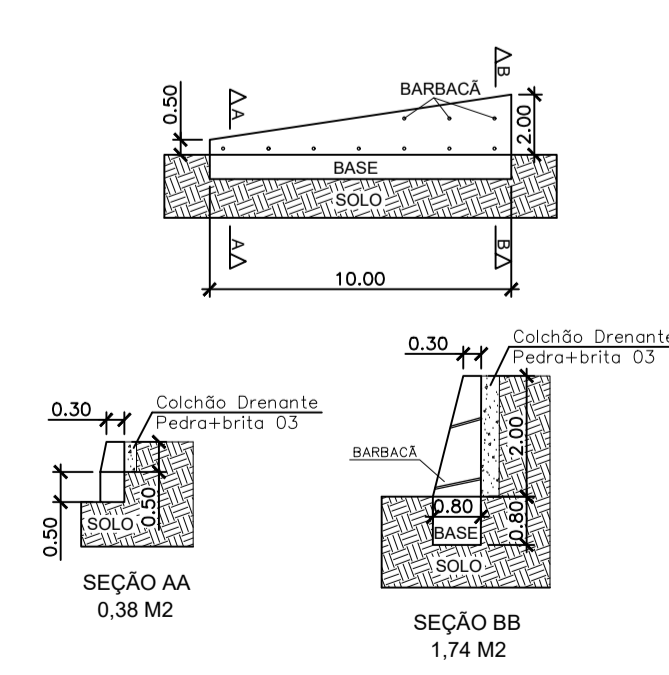
MURO 02

SEM ESCALA
(COTAS EM METRO)



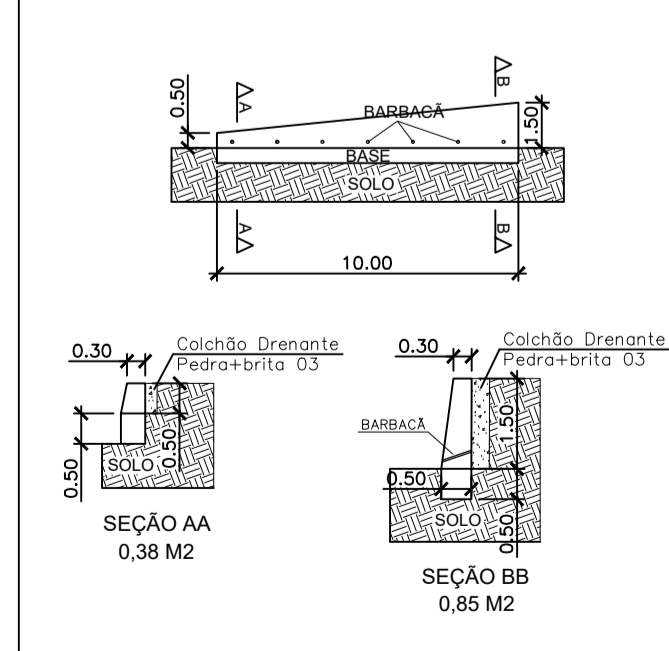
MURO 03=04

SEM ESCALA
(COTAS EM METRO)



MURO 05

SEM ESCALA
(COTAS EM METRO)



PMAV		PREFEITURA MUNICIPAL DE ATILIO VIVACQUA - ES	
		SECRETARIA MUNICIPAL DE OBRAS E SERVIÇOS URBANOS	
PROJETO DE PAVIMENTAÇÃO E PASSEIO			
LOCAL: RUA PROJETADA 17A, BAIRRO ALTO NITERÓI - ATILIO VIVACQUA - ES			
CONTEÚDO: PLANTA BAIXA, CORTES E DETALHES			
DESENHO: MARCOS TADEU SILVA BARROS			
FOLHA:	ADMINISTRAÇÃO:	RESPONSÁVEL TÉCNICO:	
1/1	JOSEMAR MACHADO FERNANDES PREFEITO MUNICIPAL	PEDRO ABREU MACHADO ENG. CIVIL - CREA: RJ-2015107731/D	